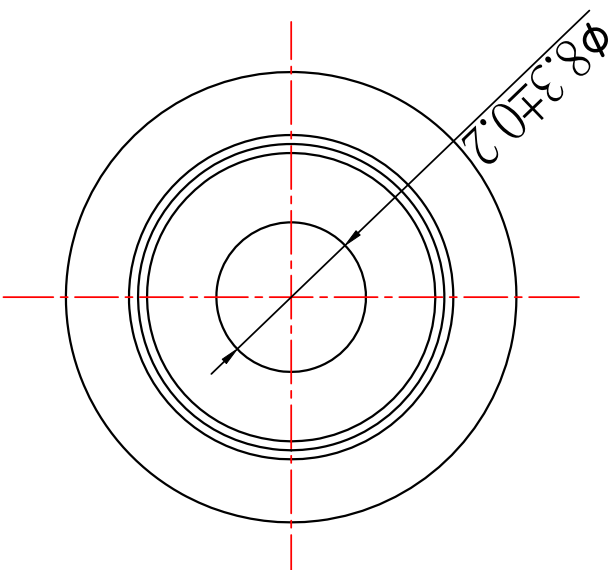
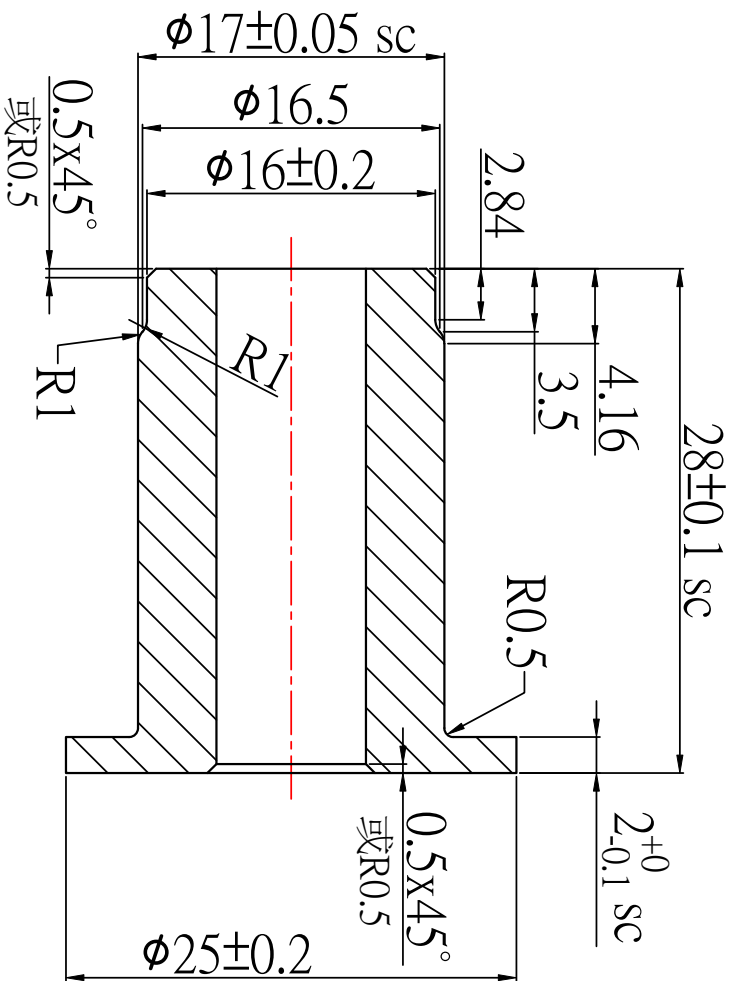


报价圖

客戶原圖號/編號

buchse-0350

REV



單重：42g
數量：160000P/320000P
760000P

- 技術要求
- 1.零件完全去除毛刺和清洗
 - 2.有sc符号，CPK=1.33
 - 3.需要PPAP三级
 - 4.镀锌，请按 GS 90010标准

★"表示產品與法律法規安全有關；" ➡ "表示產品組裝功能；" ● "表示產品重點尺寸	
材質 MATERIAL 10B21	未標註公差,套用如下公差 TOLERANCES (IF NOT SPECIFIED) 0-6±0.1 6-30 ±0.2 30-120 ±0.3 ANGLES ±1°
熱處理 H/T ----	製圖人 DRAWN BY: 罗教堂
表面處理 FINISH 见说明	審核人 APP. BY:
單位 UNIT m/m	日期 DATE: 2017.08.04
比例 SCALE FULL	品名 TITLE φ25x28轴套
圖號 DWG# 20170804-32	頁次 PAGE 1/1
金穩五金零件有限公司 元穩實業股份有限公司 U-WEEN ENTERPRISE CO., LTD. Tel: 0760-28156999 Fax: 0760-28156998	

標記 NO.	日期 DATE	修改內容 REVISION	修改人 BY