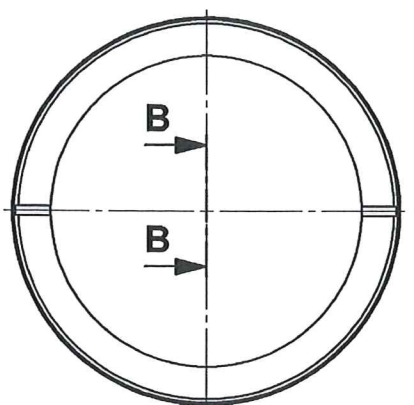
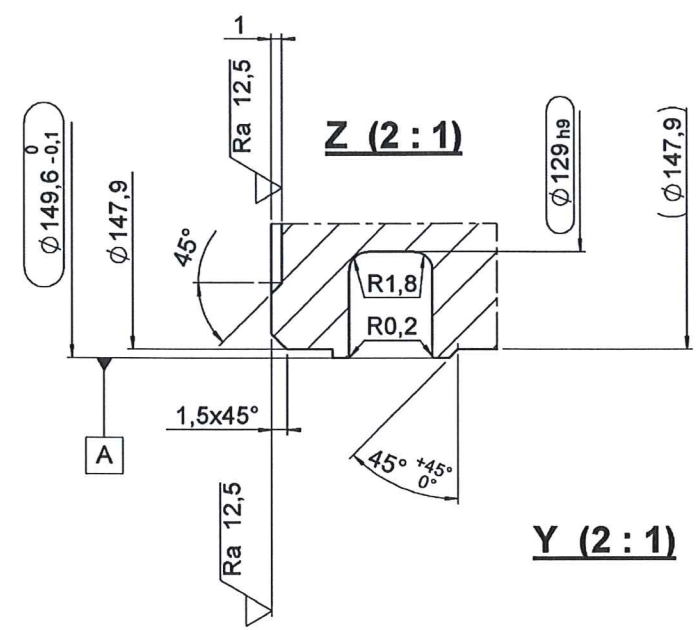
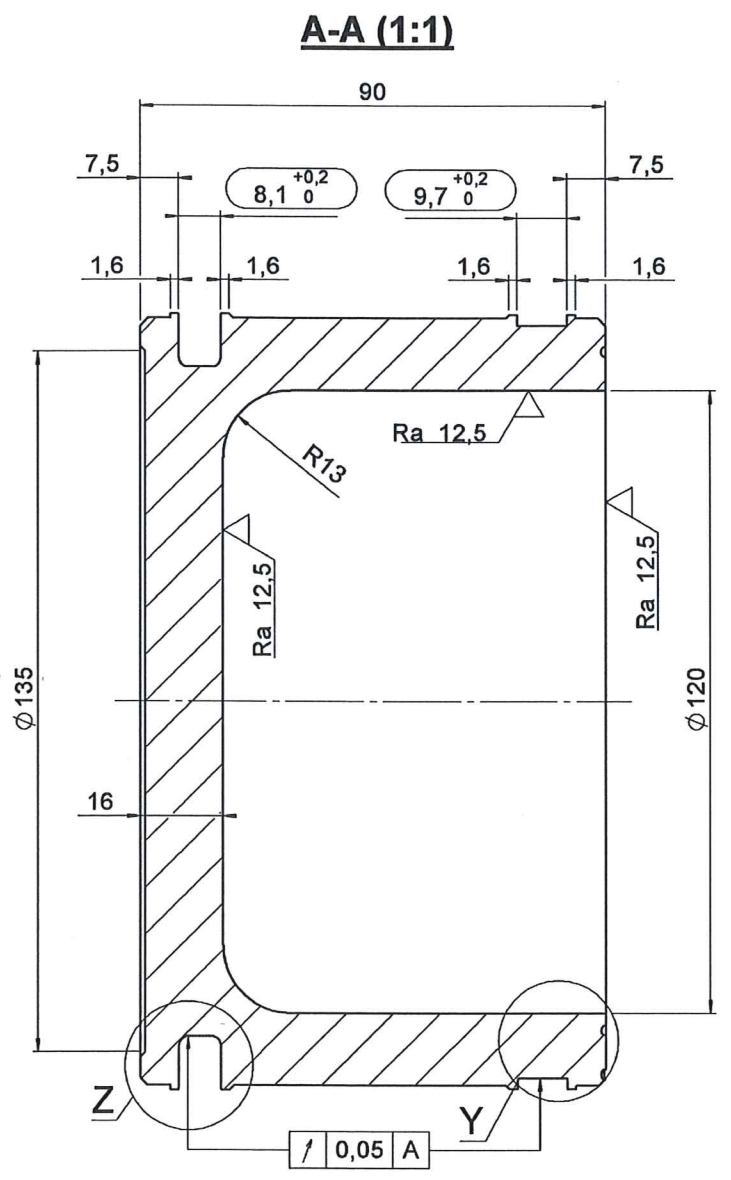
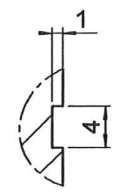


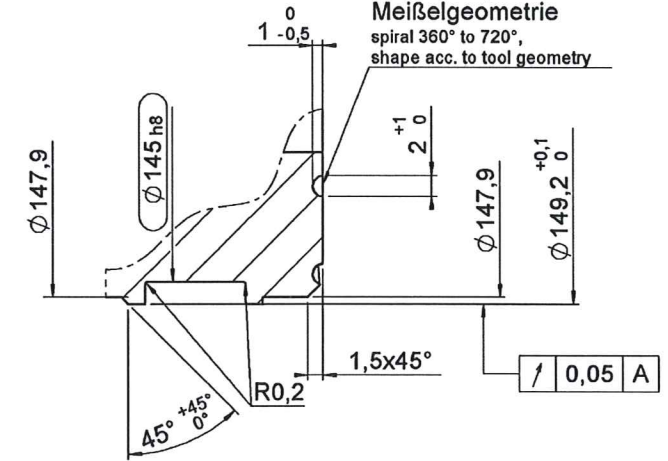
Ansicht A alternativ
view A alternative



B-B (2:1)



Y (2:1)
螺旋角, 起点360°, 终点720°
Spirale 360° bis 720°,
Form entsprechend
Meißelgeometrie
spiral 360° to 720°,
shape acc. to tool geometry



Function is dependent on keeping these dimensions
funktion ist von der Einhaltung dieser Maße abhängig

Inside surface
free of blasting material

Ra 1,6 (Ra 12,5)

Werkstückkanten Corners ISO13715	$\sqrt{0,3}$ $\sqrt{1,0,3}$	Allgemeintoleranzen / General tolerances ISO 2768 - m SIZE ISO 14405(E)							
Oberflächenbeschaffenheit Surface quality	ISO 1302	Form u. Lagetoleranz / Toleranzklasse Geometrical tolerances / Tolerance class							
		Längenmaße / linear dimensions (mm)							
		<table border="1"> <tr> <td>Über/over bis/to</td> <td>0,5 ±0,1</td> <td>3 ±0,1</td> <td>6 ±0,2</td> <td>30 ±0,3</td> <td>120 ±0,5</td> <td>400 ±0,8</td> </tr> </table>	Über/over bis/to	0,5 ±0,1	3 ±0,1	6 ±0,2	30 ±0,3	120 ±0,5	400 ±0,8
Über/over bis/to	0,5 ±0,1	3 ±0,1	6 ±0,2	30 ±0,3	120 ±0,5	400 ±0,8			
Aufr.-Entw.-Projekt-Nr. Ord.-Devel.-Project-No	1:2 Maßstab	Werkstoff / Material 1.0577 s355 J2 N 材料 Masse / Mass 5,252 KG 重量							
		Fertigmaße / Finished size RD. 149,6X90							

Piston 3 * d150-01

cdiT671613155N * 31.05.2016

