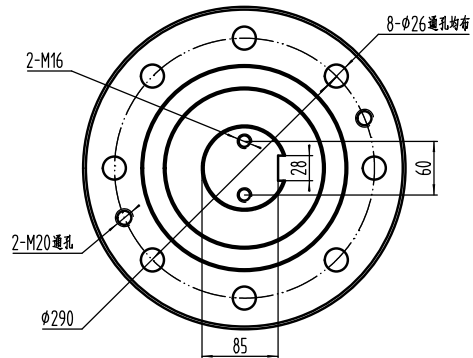
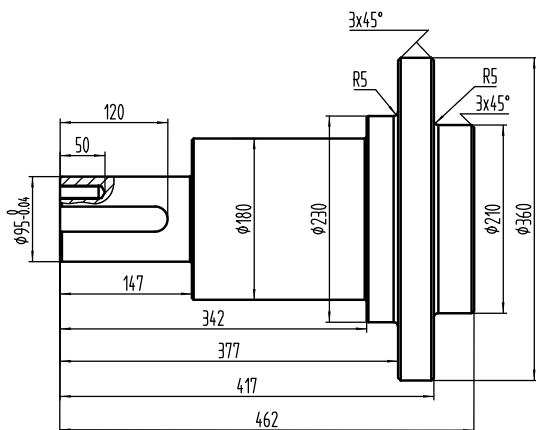
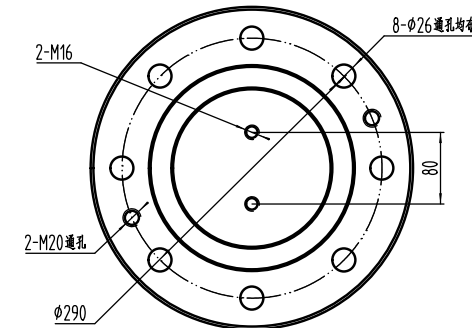
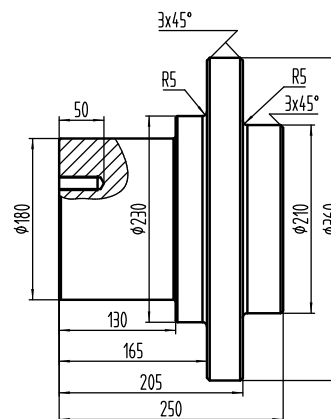


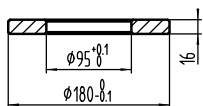
左耳轴



右耳轴

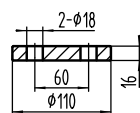


轴套1



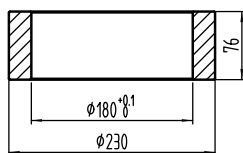
材质: Q235 所有倒角1×45°

端盖1



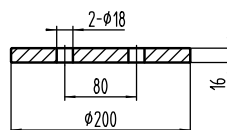
材质: Q235 所有倒角1×45°

轴套2



材质: Q235 所有倒角0.5×45°

端盖2



材质: Q235 所有倒角1×45°

技术要求

- 1、材质: 40Cr, 锻打后加工, 执行《锻件通用技术条件》标准, 调质(HRC40-52), 确保加工尺寸一致, 同型号零件可以互换。
- 2、性能参数: 抗拉强度>500MPa、抗剪强度>400MPa、冲击韧性>100MPa、工作温度>350℃。
- 3、所有未注倒角2×45°、圆角R2。

备注: 本图纸只是耳轴的尺寸示意, 具体制作厂家需到我方现场对具体尺寸、材质进行核实, 试做试验合格后, 再进行批量生产。