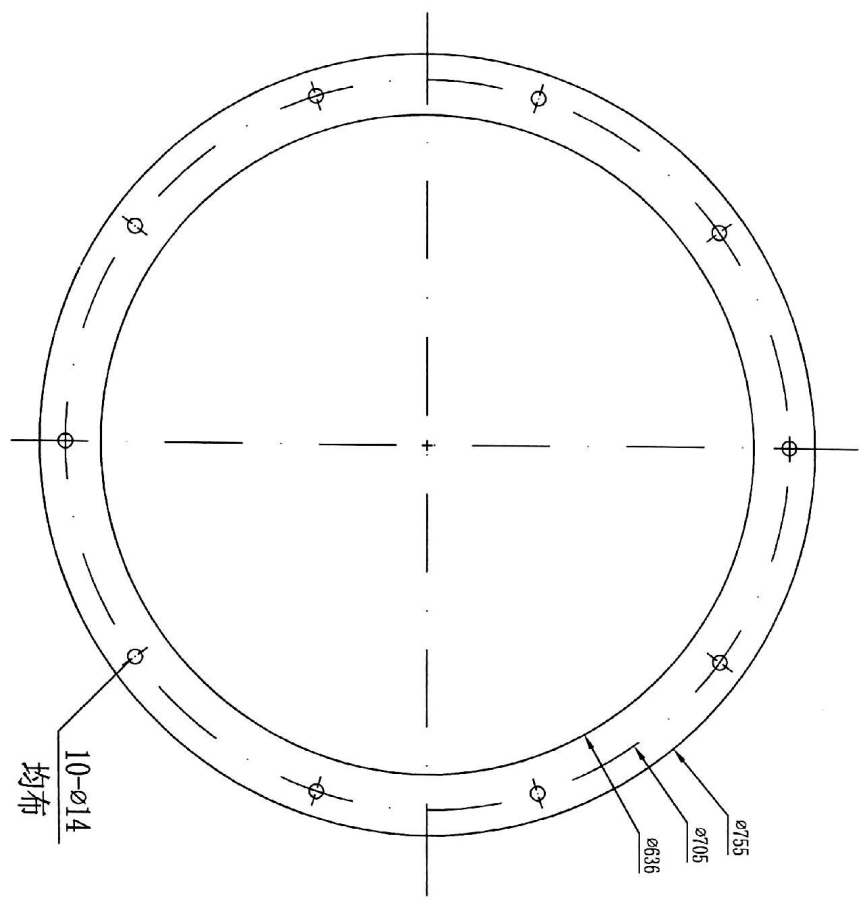


F0-10-11C-1029620 BC96201

其他部门会签	
船东	
船厂	
设计	
其他	
结构	
机械	
电气	
工艺	
材料	
涂装	
防腐	
强度	
管系	
舾装	
通风	
油漆	
其他	



日期 DATE	版本 REV.	标记 MARK	数量 QTY	关联页码 REL. PAGE	修改通知单号 MOD. INF. NO.	说明 DESCRIPTION	设计 DES.	校对 CHE.	审核 REV.	审定 APP.
17/4/10	0						王波	成杰	/	管志民

- 技术要求:
1. 图示中未注倒角为C1, 法兰表面去毛刺。
 2. $t=10\text{mm}$, 材质: Q235-A.
 3. 表面处理: 热浸锌。
 4. 其它未注要求参照GB/T 11693-2008标准执行。
 5. 与透气管双面压板一起制作 (BC96201-514-01-03)。

船东 OWNER ZVEZDA		船级社 CLASS RS		40000 吨举力浮船坞 40000 Tons Floating Dock		生产设计 WORKING DESIGN BC96201-514-01-04	档号 序号
设计 DES. 2017.4.10		校对 CHE. 2017.4.10		透气管压板			
审核 STA. 2017.4.10		审批 REV. /		共 1 页 TOTAL SHEETS 第 1 页 SHEET		QINGDAO BEIHAI SHIPBUILDING HEAVY INDUSTRY CO., LTD DESIGN AND RESEARCH INSTITUTE OF MARINE & OFFSHORE	
批准 APP. 2017.4.10		2017.4.10		2017.4.10		青岛北海船舶重工有限责任公司 船舶与海洋工程设计研究所	