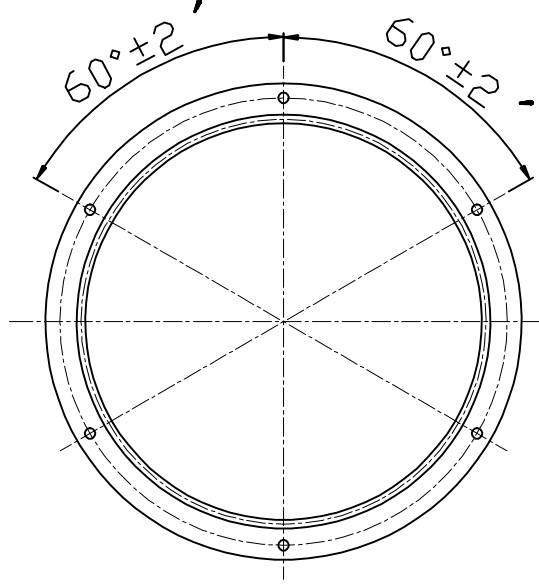
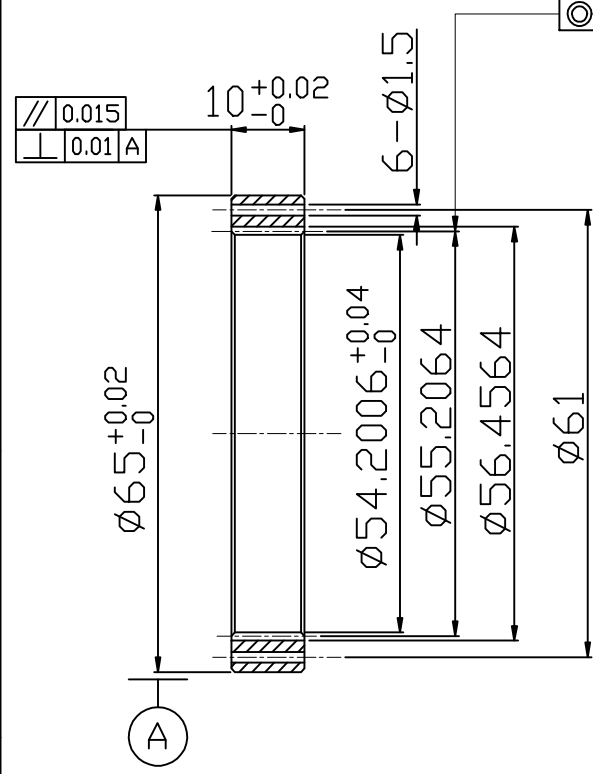
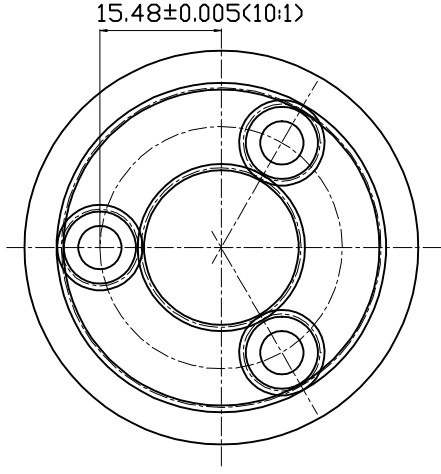


b 内齿圈

模数	m	0.5
齿数	Z	108
齿顶高系数	h_a^*	1
顶隙系数	C^*	0.25
法向压力角	α_n	20°
螺旋角	β	12°
旋向		右
分度圆直径	d	55.2064
变位系数	X	0
精度等级		GB2363-90 7级
跨越齿数	K	13
公法线长度	W	19.2563 ^{+0.020} / _{+0.008}
误差	齿圈径向跳动公差	F_r 0.026
差	公称齿长变动公差	F_w 0.016
检	齿形公差	f_f 0.010
验	周节极限偏差	f_{pt} 0.011
项	齿节极限偏差	f_{pb} 0.010
目	齿向公差	F_B 0.009



PH62-X内齿轮		0.5m-B	
材料		40Cr	
标记/处数/更改文件号	签字	日期	共 页 第 页
设计	标准化		
校对	审定		
审核	绘图		
工艺	日期		
	图样标记	数量	重量
			比例