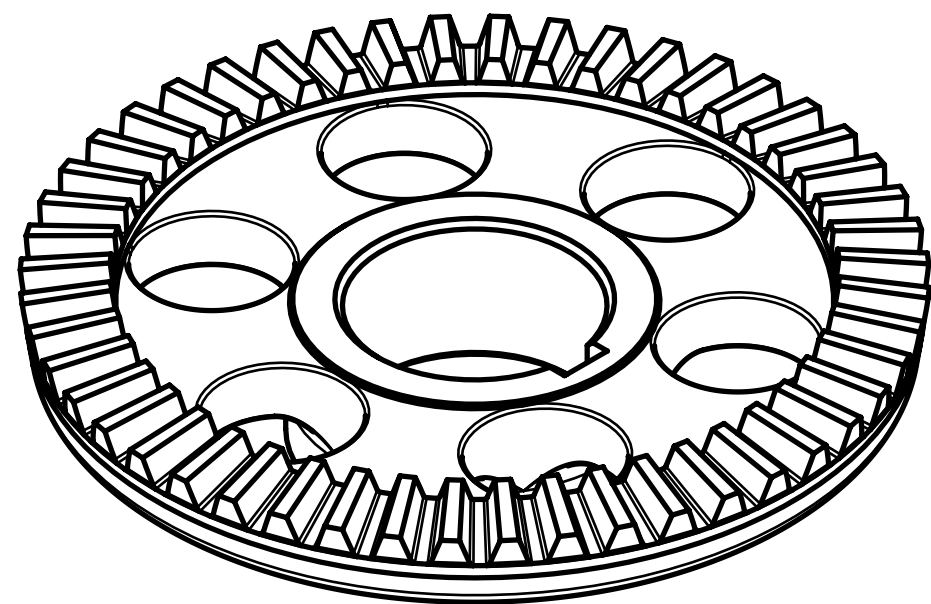
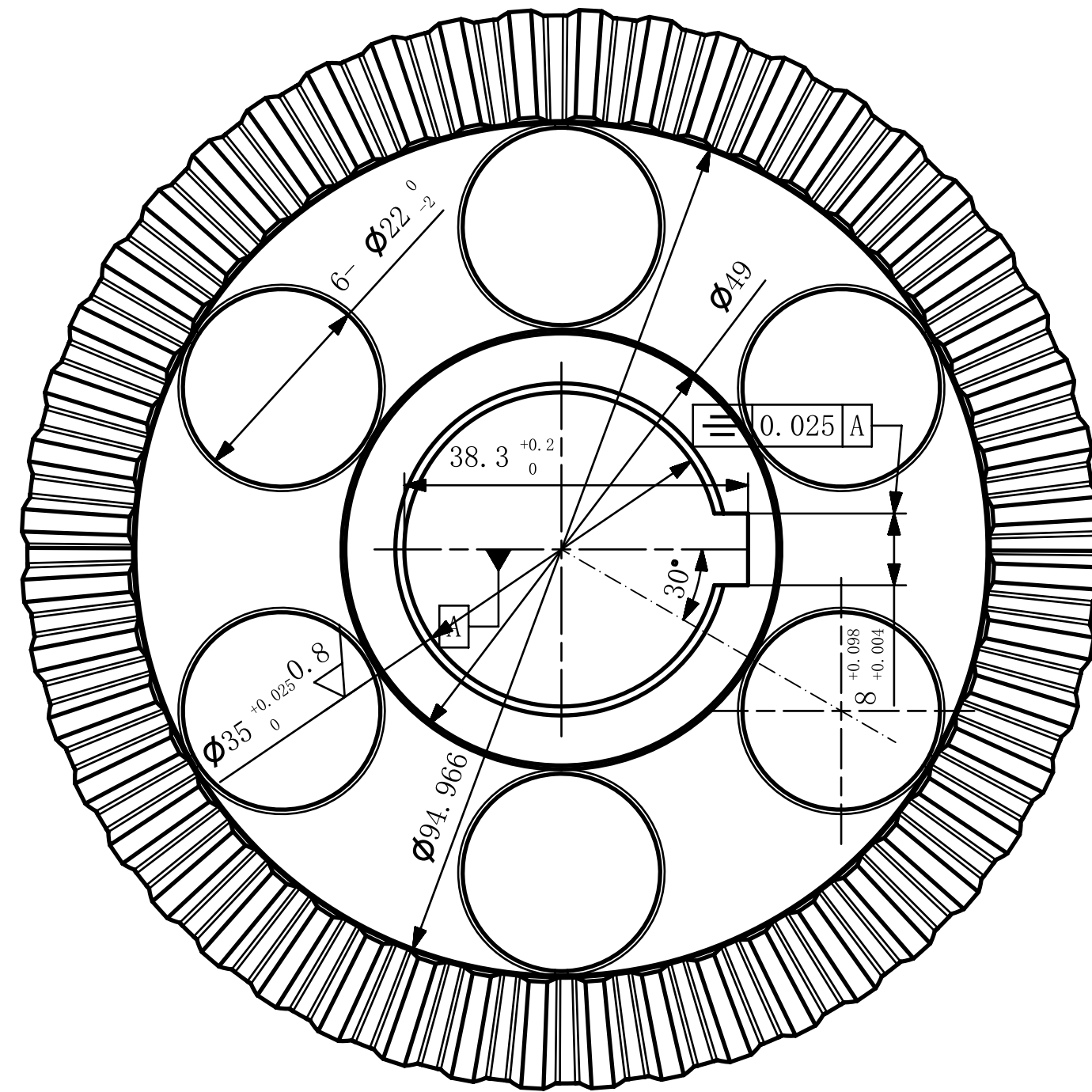
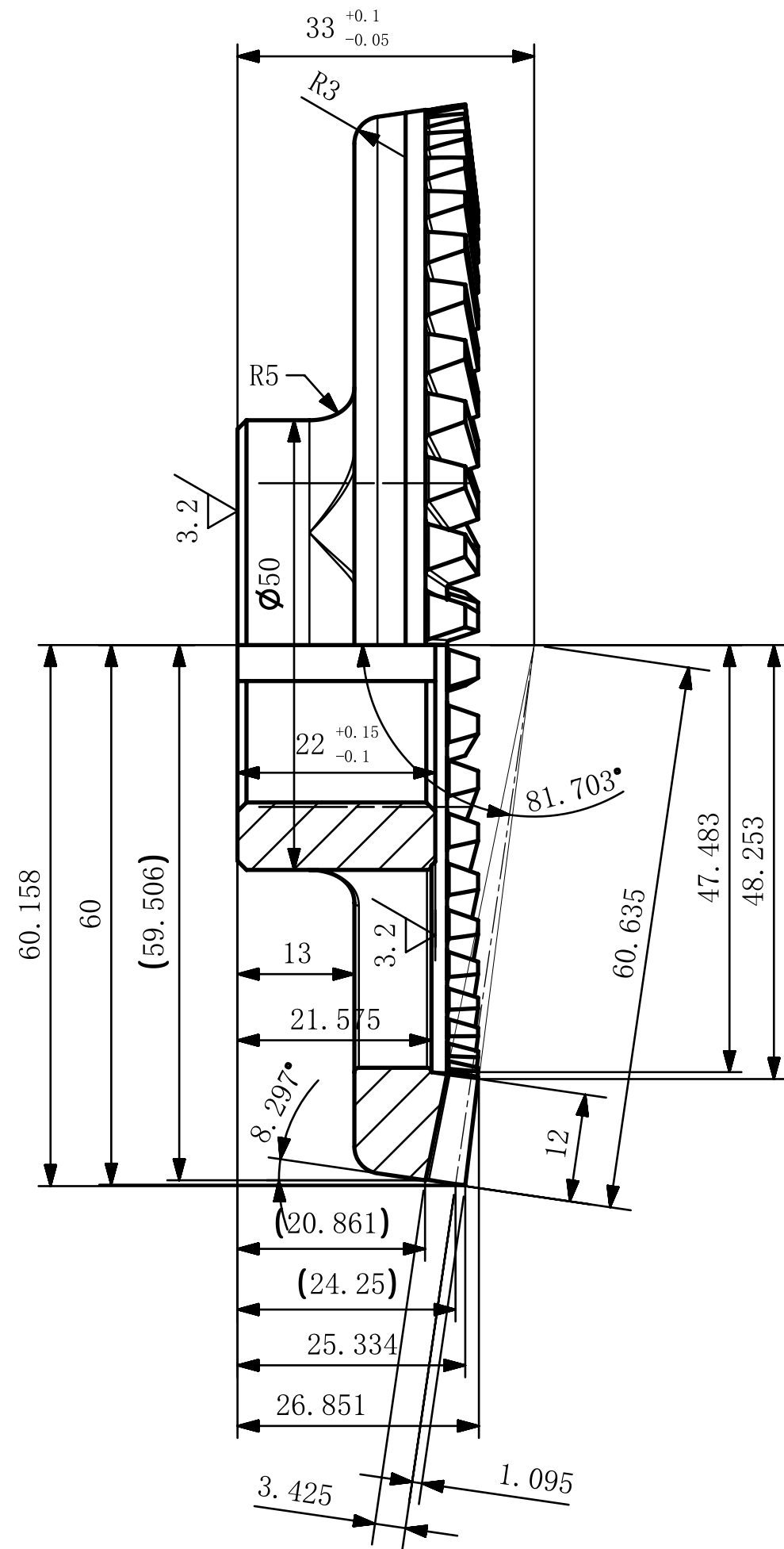


6.3  
其余



锥齿轮精度 8- 7- 7bB GB/T11365-1989				锥齿轮参数		
检测对象	项目名称	代号	公差	大端面模数	m	2.5
齿轮	齿距累积公差	Fp	0.04	齿数	z	48
	齿圈跳动公差	Fr	0.045	齿形角	$\alpha$	22.5°
	齿距极限偏差	fpt	±0.014	轴交角	$\Sigma$	90°
	切向综合公差	F'i	0.0492	齿宽	b	12
	一齿切向综合公差	f'i	0.0186	齿顶高系数	ha*	0.8
	轴交角综合公差	F''iΣ	0.0595	顶隙系数	c*	0.188
	一齿轴交角综合公差	f''iΣ	0.0196	齿顶间隙	c	0.52
	齿厚公差	Ess Esi	-0.076 -0.176	分度圆直径	d	120
齿轮副	齿厚公差	Ess Esi	-0.076 -0.176	分锥角	$\delta$	81.703
	齿厚公差	Ess Esi	-0.076 -0.176	锥距	R	60.635
	齿厚公差	Ess Esi	-0.076 -0.176	高变位系数	x	-0.362
	齿厚公差	Ess Esi	-0.076 -0.176	切向变位系数	xt	-0.02
	齿厚公差	Ess Esi	-0.076 -0.176	齿高	h	4.52
	齿厚公差	Ess Esi	-0.076 -0.176	齿顶高	ha	1.095
	齿厚公差	Ess Esi	-0.076 -0.176	齿根高	hf	3.425
	齿厚公差	Ess Esi	-0.076 -0.176	齿根角	$\theta_f$	3.233°
安装精度	齿厚公差	Ess Esi	-0.076 -0.176	齿顶角	$\theta_a$	1.526°
	齿厚公差	Ess Esi	-0.076 -0.176	安装距	A	12.15
	齿厚公差	Ess Esi	-0.076 -0.176	外锥高	Ak	7.666
	齿厚公差	Ess Esi	-0.076 -0.176	支承端距	H	4.484
配对齿轮图号	齿厚公差	Ess Esi	-0.076 -0.176	齿距	p	7.854
	齿厚公差	Ess Esi	-0.076 -0.176	分度圆弧齿厚	s	3.127
	齿厚公差	Ess Esi	-0.076 -0.176	分度圆弧齿厚	s*	3.127
	齿厚公差	Ess Esi	-0.076 -0.176	分度圆弧齿高	h*	1.098
				当量齿数	zv	332.624
				端面重合度	$\epsilon_\alpha$	1.088

技术要求:

- 1) 未注公差±0.2
- 2) 未注倒角C1.0
- 3) 渗碳淬火处理, 碳层深度0.4~0.7/表面硬度HRC52~58
- 4) 齿表面粗糙度Ra0.8

					20Cr	A1.0-17011-01			
						图样标记 重量 比例			
标记	处数	更改文件号	签字	日期	传动齿轮				
设计									
校对									
审核									
批准					共 页		第 页		

借通用件登记  
描 图  
校 描  
旧底图总号  
签 字  
日 期