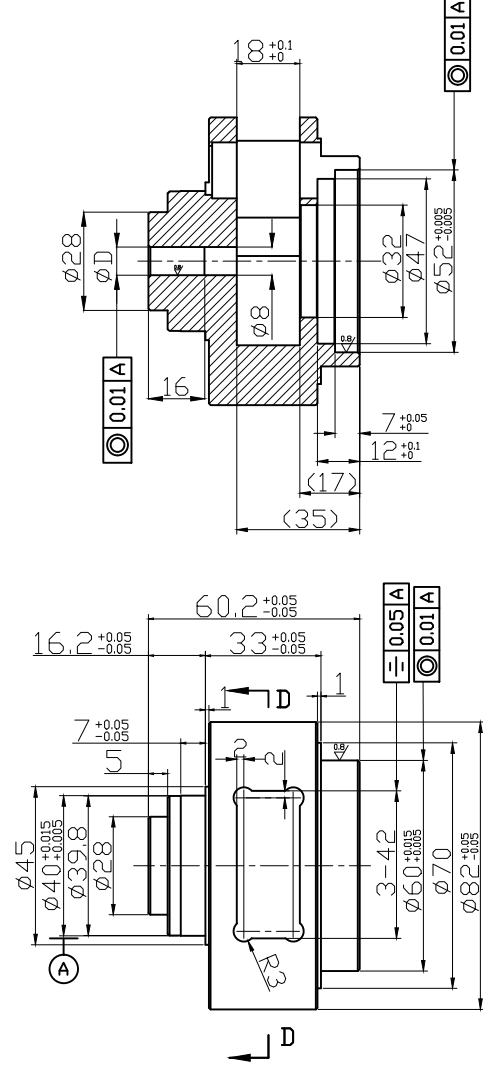
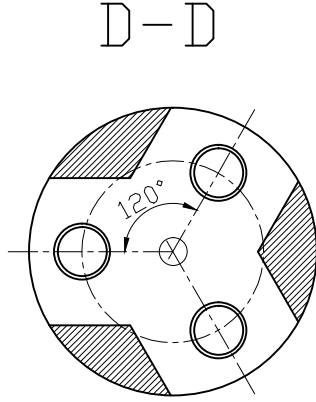
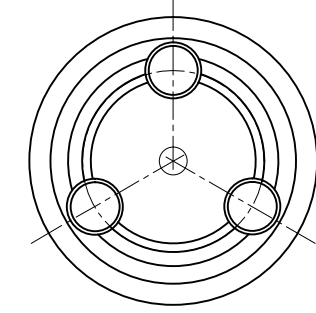


其余
未注倒角0.5*45°

D表

配R3	D=20 ^{+0.021} ₀
配R4	D=20 ^{+0.021} ₀
配R5	D=20 ^{+0.021} ₀
配R7	D=10 ^{+0.018} ₀
配R8	D=10 ^{+0.015} ₀
配R10	D=8 ^{+0.015} ₀



- 技术要求
- 1、调质后精车 (HB: 220~230) ;
 - 2、检验后上油.

115-XXJ-01		HA115行星架		材料: 40Cr		上海斯杰科技发展有限公司	
标记	更改文件号	签字	日期	图样标记	数量	重量	比例
设计		标准化					
校对		审定					
审核		绘图					
工艺		日期					
共 页				第 页			