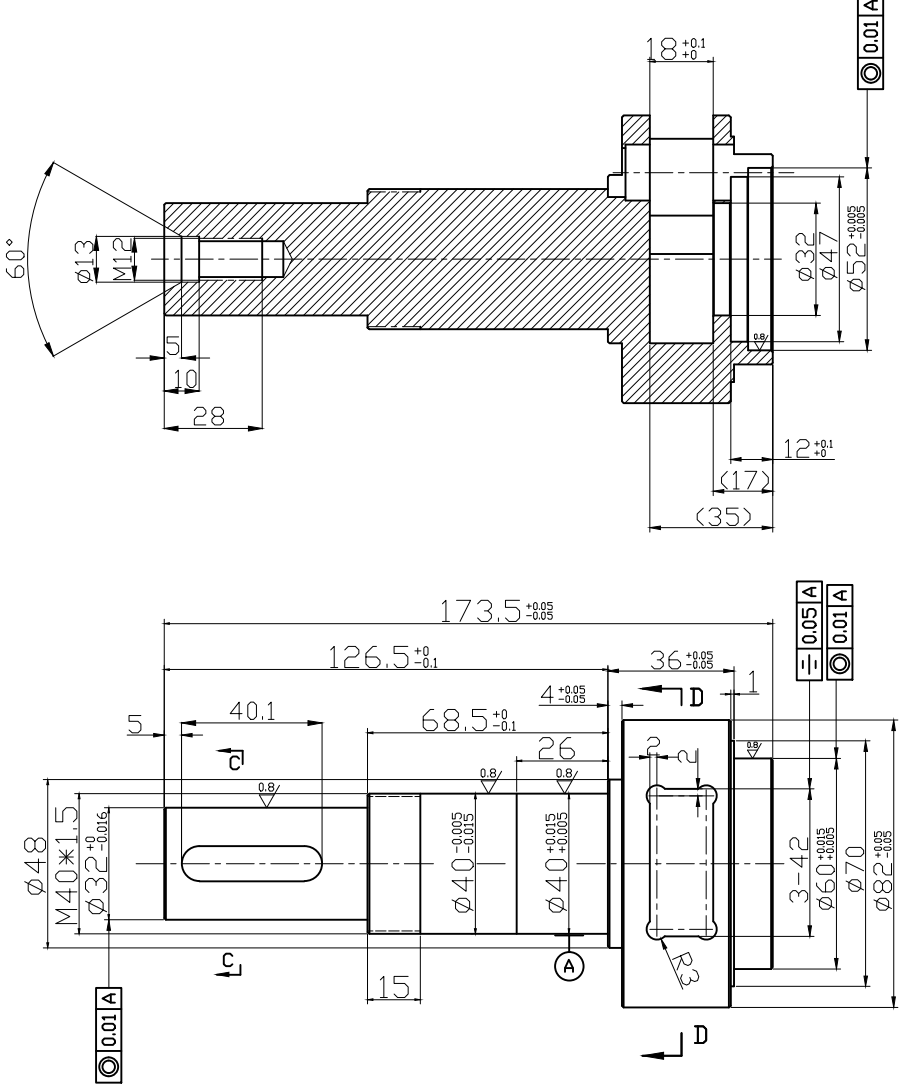
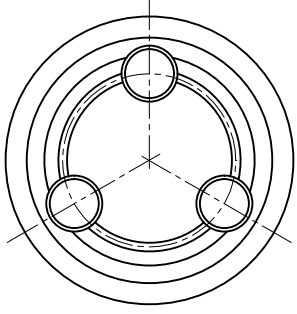
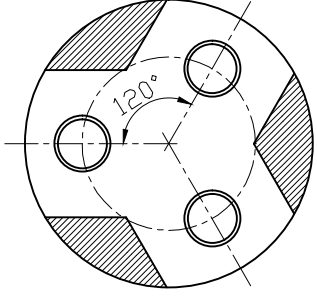
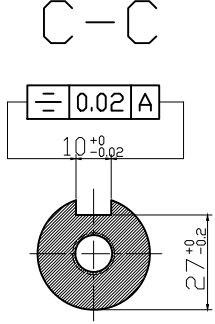


其余  $\sqrt[1.6]{}$   
未注倒角 $0.5 \times 45^\circ$



技术要求

- 1、调质后精车 (HB: 220~230) ;
- 2、精磨检验后上油.

YA100-XXJ-01

YA100行星架连轴

8:1 10:1

材料: 40Cr

上海斯杰科技发展有限公司

标记	更改文件号	签字	日期
设计	标准化		
校对	审定		
审核	绘图		
工艺			

图样标记

数量

重量

比例

共 页 第 页