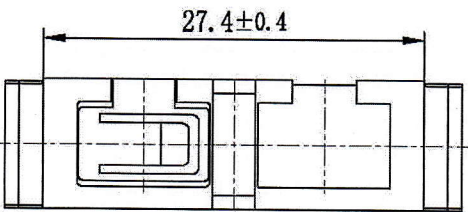
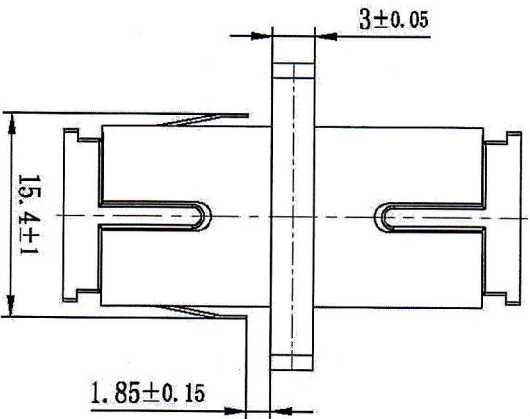
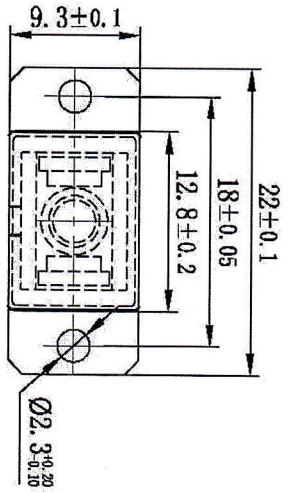


未注角度公差	短边尺寸范围	公差范围	未注线性公差	尺寸范围	公差范围
	0~10	$\pm 1^\circ$	0~3	± 0.05	
	>10~50	$\pm 30'$	>3~18	± 0.10	
	>50~120	$\pm 20'$	>18~50	± 0.15	
	>120	$\pm 10'$	>50	± 0.20	



申请材料: CPWG SCT101

2011.9.16

技术要求:

- 1、产品外观要求无毛刺、变形及气孔脏污等。
- 2、未注公差见右上未注公差表。
- 3、适配器插损 $\leq 0.2\text{db}$ 。
- 4、适配器各结合部位承重70N。

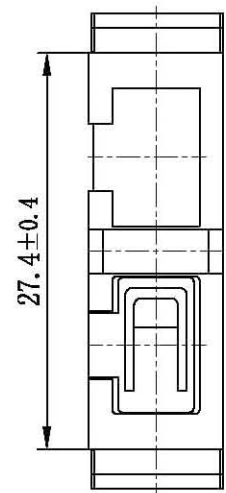
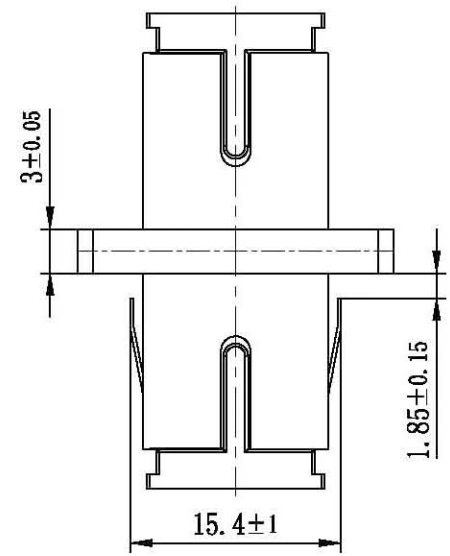
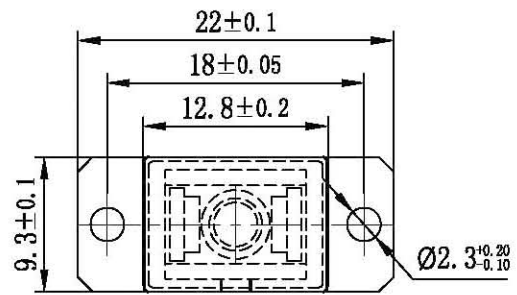
设计	王延海	版本标记	材质	/	SC适配器
审核		A	收缩比例	1.005	SC单芯适配器
工艺		第1张 共1张	单位	2:1	北京兴宇通光科技
批准		视角		mm	

2

3


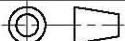
4

未注 角度 公差	短边尺寸范围	公差范围	未注 线性 公差	尺寸范围	公差范围
	0~10	±1°		0~3	±0.05
>10~50	±30'	>3~18	±0.10		
>50~120	±20'	>18~50	±0.15		
>120	±10'	>50	±0.20		



技术要求:

- 1、产品外观要求无毛刺、变形及气孔脏污等。
- 2、未注公差见右上未注公差表。
- 3、适配器插损≤0.2db。
- 4、适配器各结合部位承重70N。

设计	王延海	版本标记		材质	/	SC适配器
审核		A		收缩	1.005	SC单芯适配器
工艺		第1张	共1张	比例	2:1	 北京兴宇通光科技
批准		视角		单位	mm	