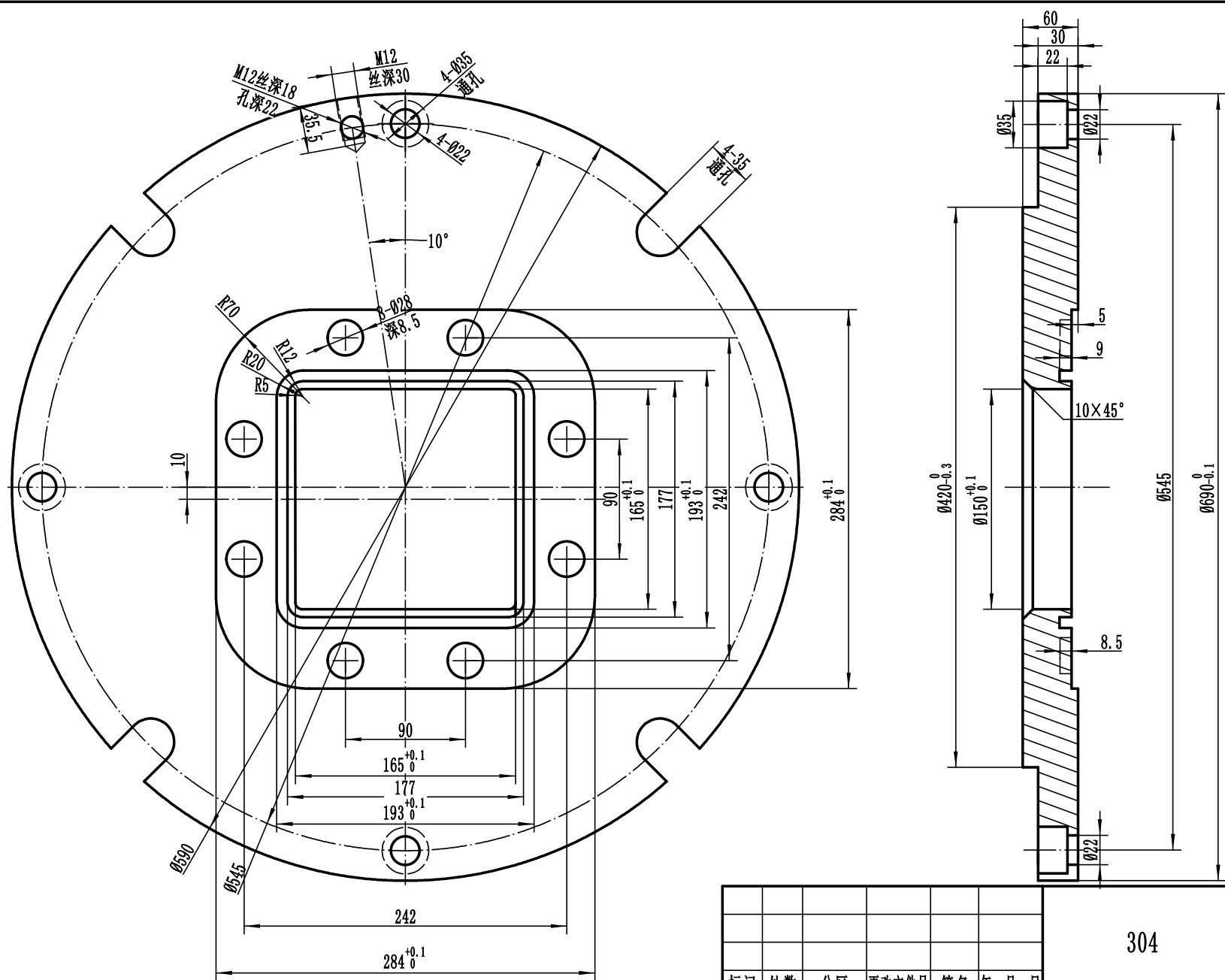


全部 ∇ 12.5



机加工尺寸以实样为准，本图仅供报价用

					304			中煤机械	
								法兰二	
标记	处数	分区	更改文件号	签名	年、月、日	阶段标记	重量	比例	2014.12.09.02
设计			标准化					1:3	
审核						共	张	第	张
工艺			批准						