

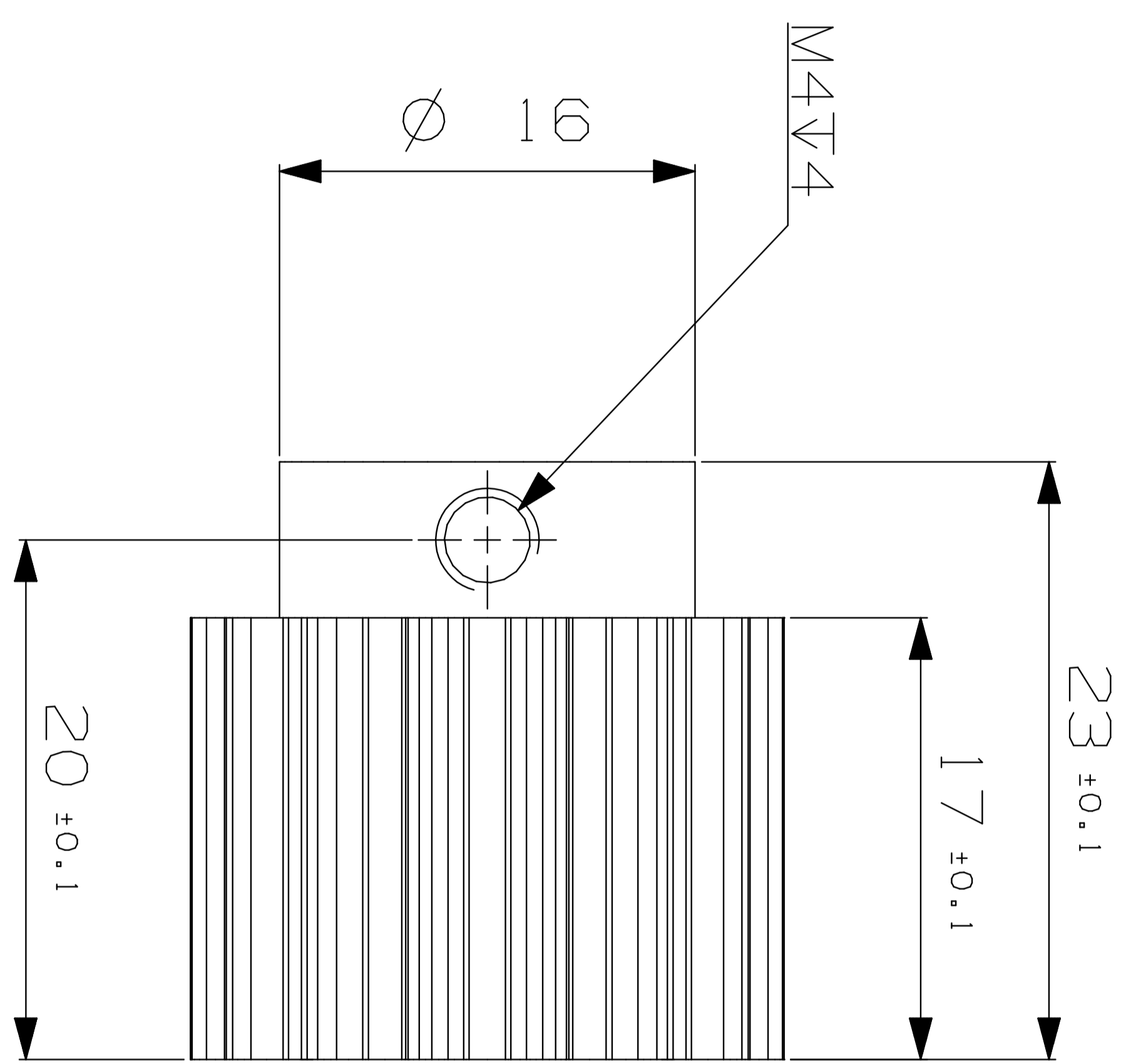
1

2

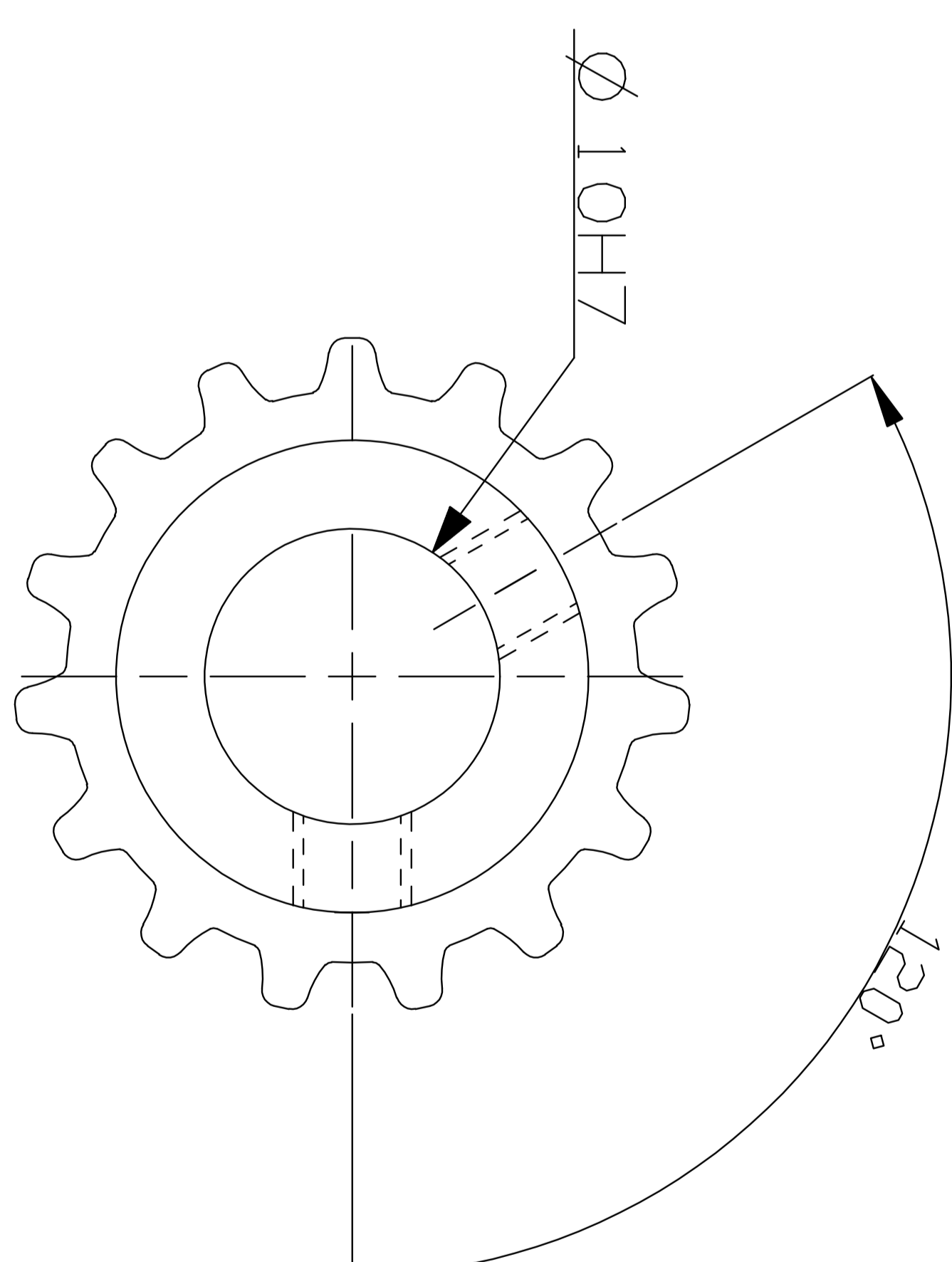
3

4

3.2
其余



A



A

B

圆弧齿形HTD5M, 15齿, 孔10mm, 适合皮带宽度15mm

B

技术要求

1. 表面处理: 四氧化三铁保护膜
2. 锐边去毛刺
3. 未标注倒角C0.5
4. 一般公差按GB1804-m级执行

倍(通)用件登记

零件代号

插图

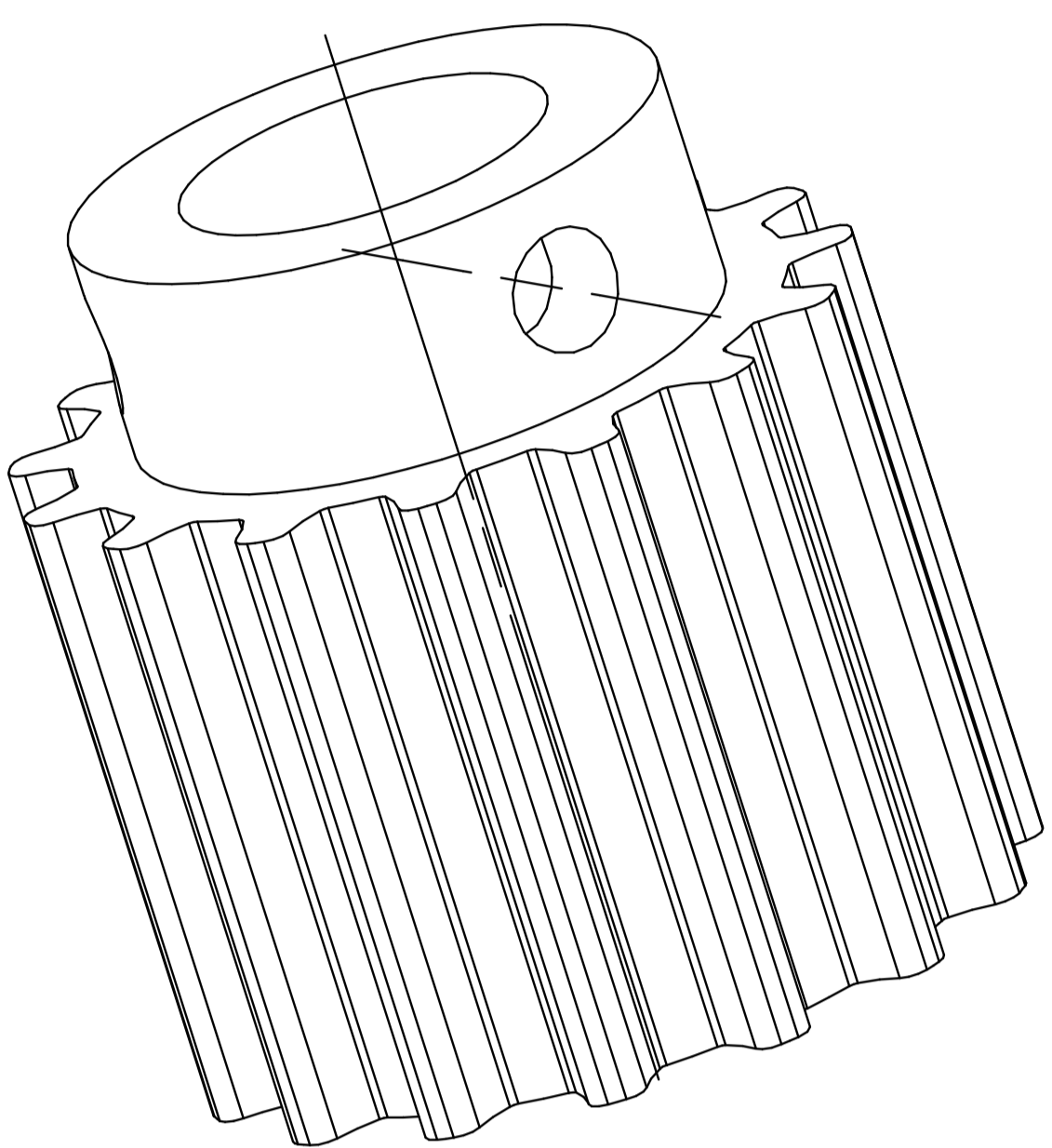
册数

旧底图总号

底图总号

签字

日期



设计		标准化		数量	重量	比例	江阴方艾机器人有限公司
制图	20160711	版次	A1			2:1	SPD18-同步轮
审核		审核		S45C			SPD18
批准		工艺					

1

2

3

4