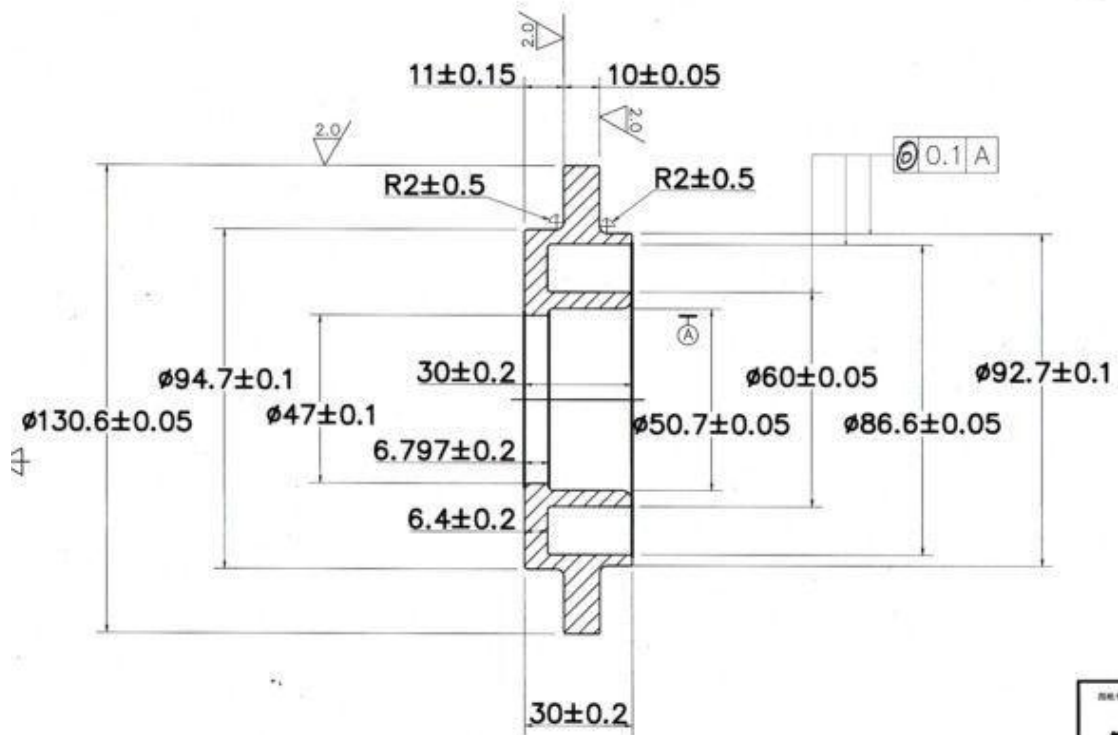


技术要求

1. 材料10#钢, 需退火处理, 硬度 \leq HB ~~105~~ 105-135
2. 未注粗糙度Ra3.2
3. 所有未注圆弧角R1max

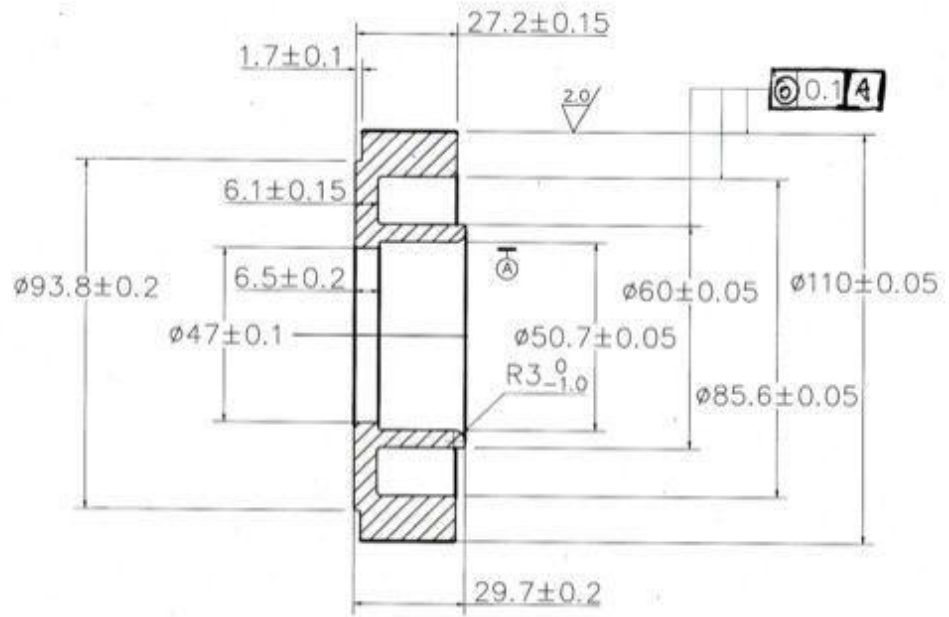
图号	
比例	
材料	
数量	
XXX	
JXX	
X	
GENERAL	
PROFILE	
未注圆角	
角度公差	
比例	



技术要求

1. 材料10#钢，需退火处理，硬度 \leq HB 105~135

0mm
.00X
JXX
.X
GENE
PROP



技术要求

1. 材料10#钢，需退火处理，硬度 \leq HB~~250~~ 105~135
2. 未注粗糙度Ra3.2
3. 所有未注圆角R1max

