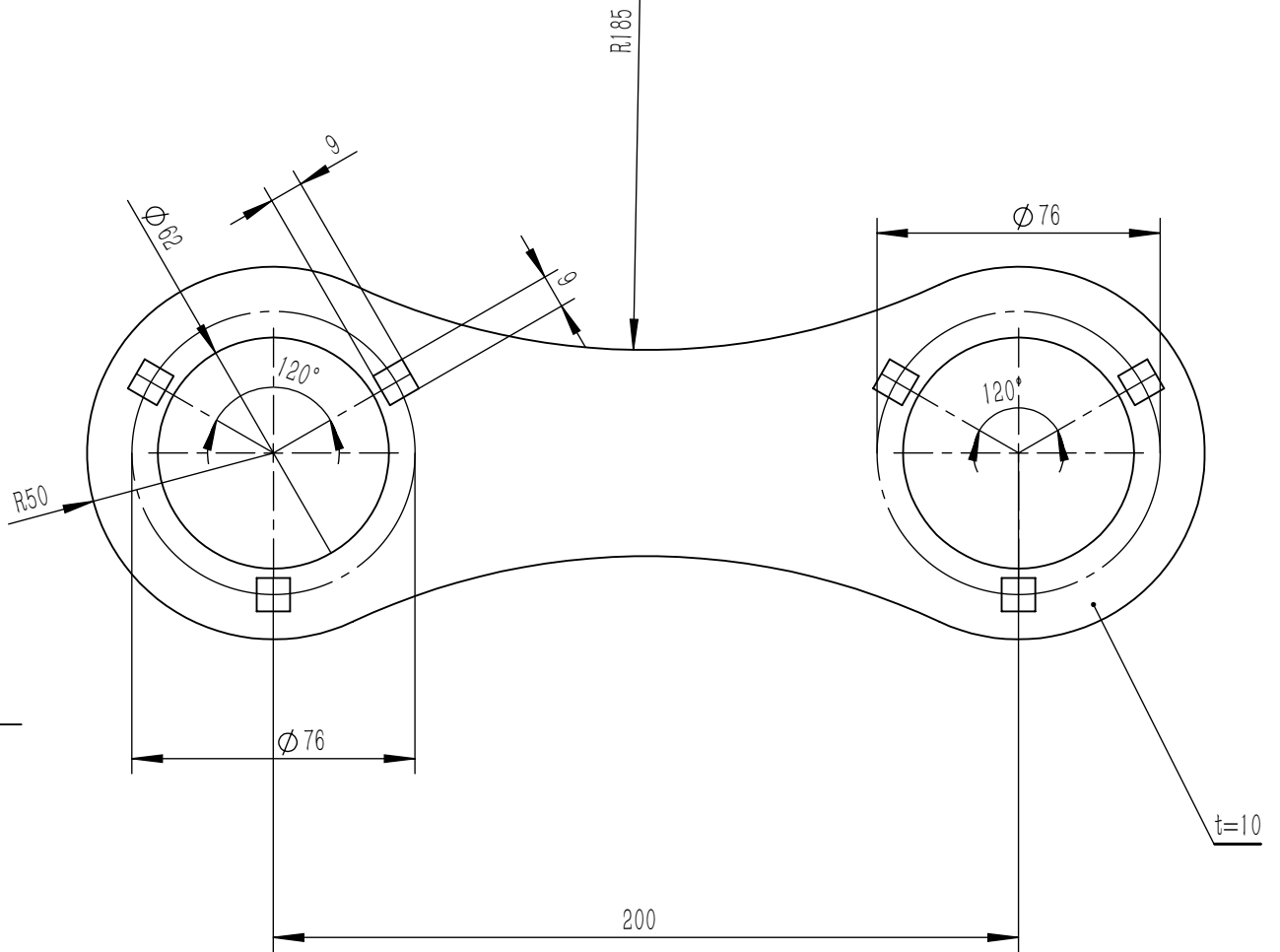


4YZQ-5-0113001

6.4



- 技术要求:
- 1、一般尺寸公差按照GB/T1804-2000-m
 - 2、表面喷涂灰色防锈漆
 - 3、一台份1件

B
零件代号
借(通)用件登记

旧底图总号							Q235			
底图总号							阶段标记	质量	比例	摆臂
签字	设计			标准化				1.254	1:5	
日期	主管设计			工艺						4YZQ-5-0113001
				审核			共1张	第1张	版本	替代
				批准						