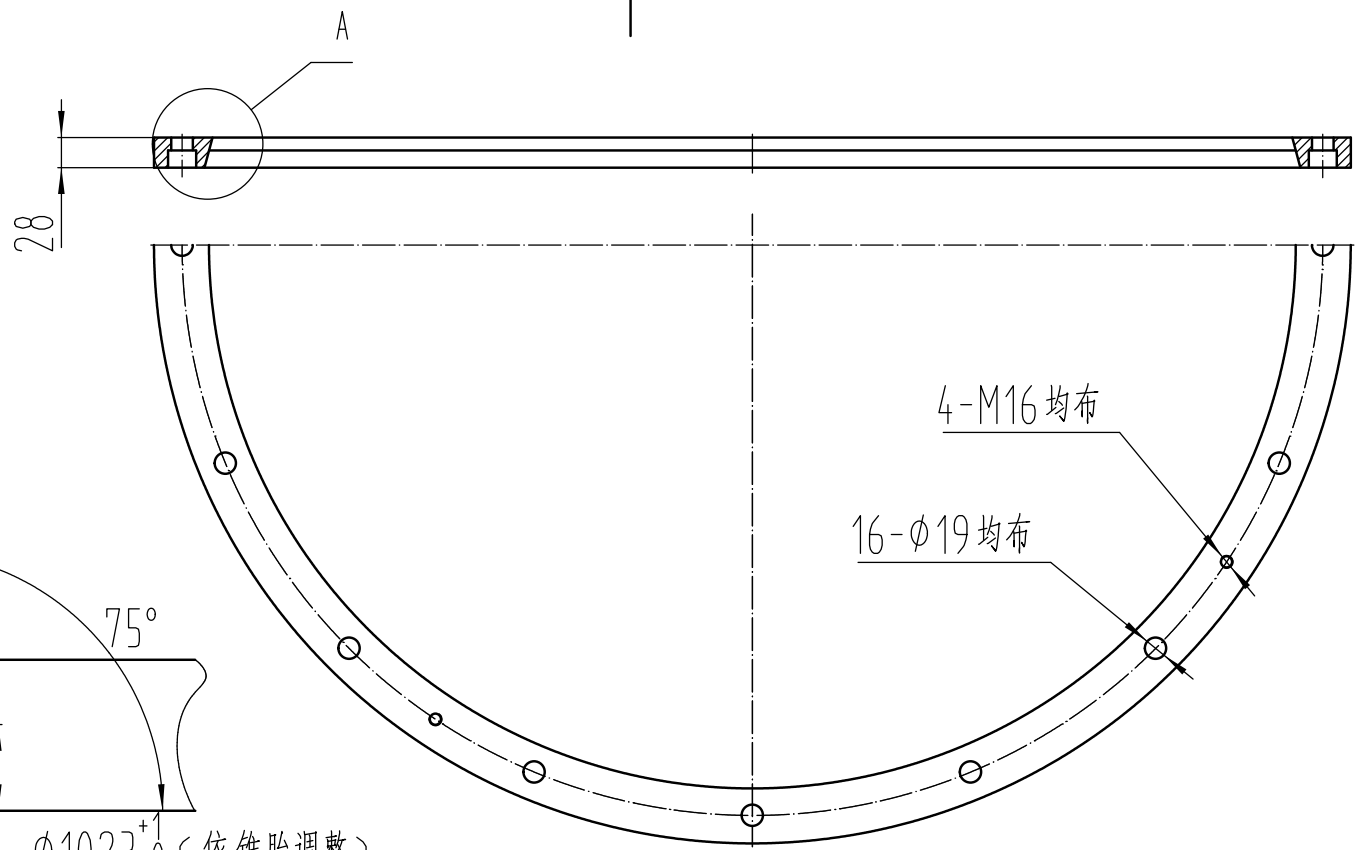
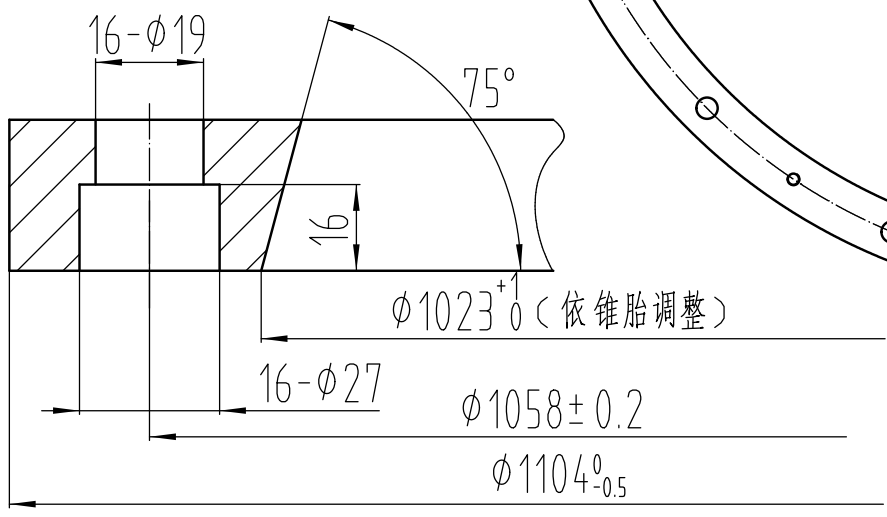


全部  $\frac{12.5}{\nabla}$



A向剖视放大图



4-M16 均布

16-φ19 均布

标记	处数	更改文件号	签字	日期
设计				
			日期	

大法兰

Q345A

5.5 丝

图样标记	重量	比例
------	----	----

1:7

共 张	第 张
-----	-----

H1000-01