

E-E

其余 6.3

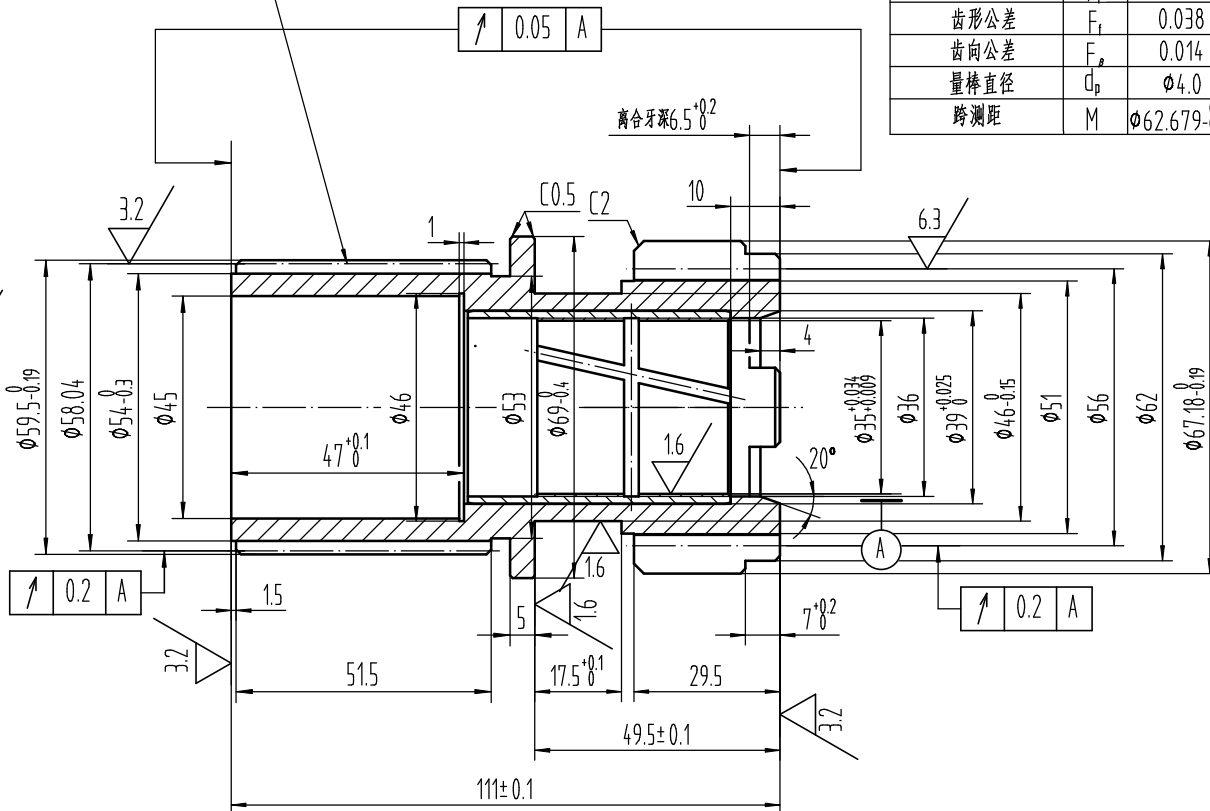
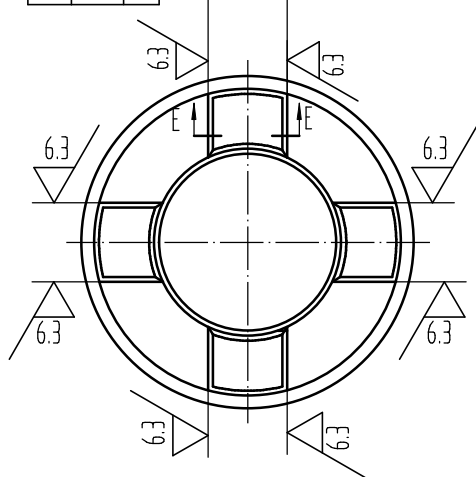
EXT 22z\*2.64m\*30p\*6e

0.05 A

离合牙深 $6.5^{+0.2}$

0.2 A

4-16±0.02均布



花键参数表			齿 轮 参 数		
齿数	Z	22	法向模数	$m_n$	3.5
模数	m	2.5	齿 数	Z	16
压力角	$\alpha_p$	20°	压力角	$\alpha_n$	20°
公差等级和配合类别	6e(GB/T3478.1-1995)		螺旋角及旋向	$\beta$	0°
变位系数	X	0.765	径向变位系数	$X_n$	0.71
作用齿厚最大值	$S_{vmax}$	5.259	齿根圆直径	$d_f$	$\phi 51.5_{-0.3}$
实际齿厚最小值	$S_{min}$	5.144	公法线长度及偏差	$W_k$	$17.982_{-0.096}$
作用齿厚最小值	$S_{vmin}$	5.187	跨齿数	K	2
实际齿厚最大值	$S_{max}$	5.216	配偶齿轮	件号	ZKB40-304-003
齿根圆弧最小曲率半径	$R_{emin}$	0		驱动齿轮齿数	$Z_B$
周节累积公差	$F_p$	0.060	齿轮副中心距	$a'$	92.46
齿形公差	$F_r$	0.038	及其中心偏差	$\pm f_a$	±0.027
齿向公差	$F_\beta$	0.014	精度等级	8 GB10095-88	
量棒直径	$d_p$	$\phi 4.0$	齿圈径向跳动	$F_r$	0.045
跨测距	M	$\phi 62.679_{-0.14}$	公法线长度变动公差	$F_w$	0.04
			基节极限偏差	$f_{pb}$	±0.02
			齿形公差	$F_f$	0.014
			齿向公差	$F_\beta$	0.018
			渐开线起始圆直径	SAP	$\phi 55.08$

技术要求

1、未注倒角0.5x45°，未注圆角R0.5；