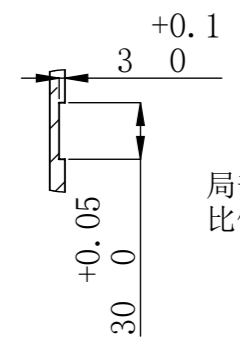
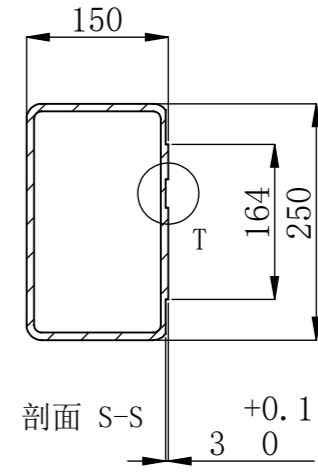
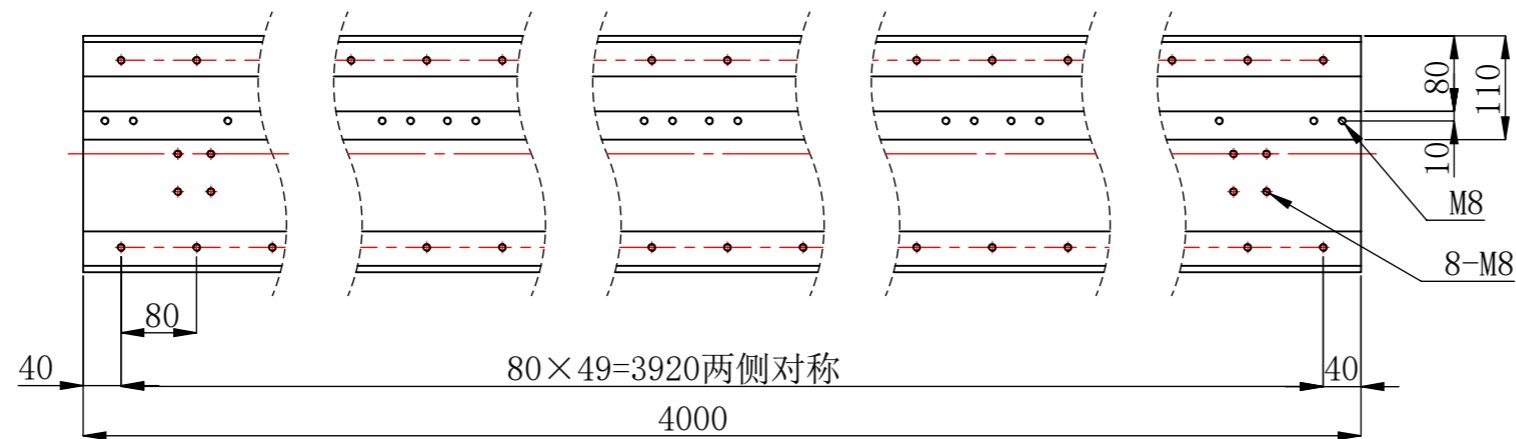
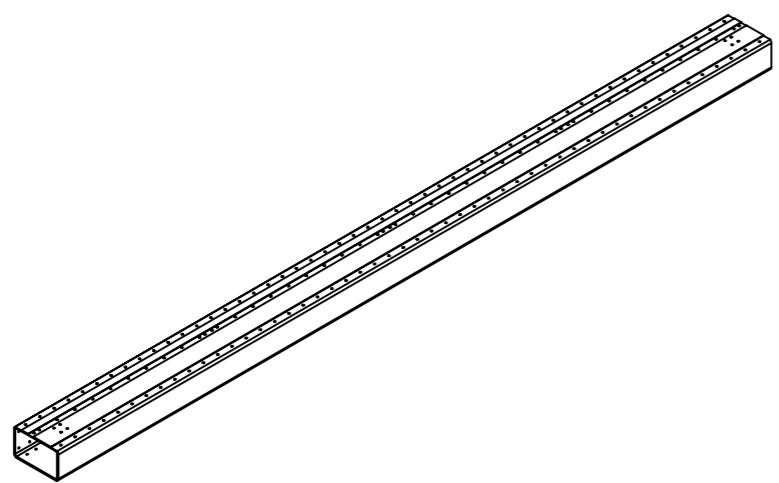


全部 3.2
未注倒角 C0.3



局部视图 T
比例 1:4

- 技术要求：**
1. 表面喷漆；
 2. 表面无毛刺，锐角倒钝；
 3. 未标注结构请参照3D数模；
 4. 未注尺寸公差，按GB/T1800.3-1998.IT12；
 5. 未注形位公差，按GB/T1182-1996.12级



制图日期	2016/8/18				材料：		矩形钢 250×150×T8	BOSIN 上海博信机器人科技有限公司
标记	处数	分区	更改文件	签名	年、月、日			
制图	bao		标准化			比例：	1:8	关节机器人-横梁
设计			数量	1		重量		
审核			批准					BX-NGD-B160615040
日期			图幅	A3	共	张	第	