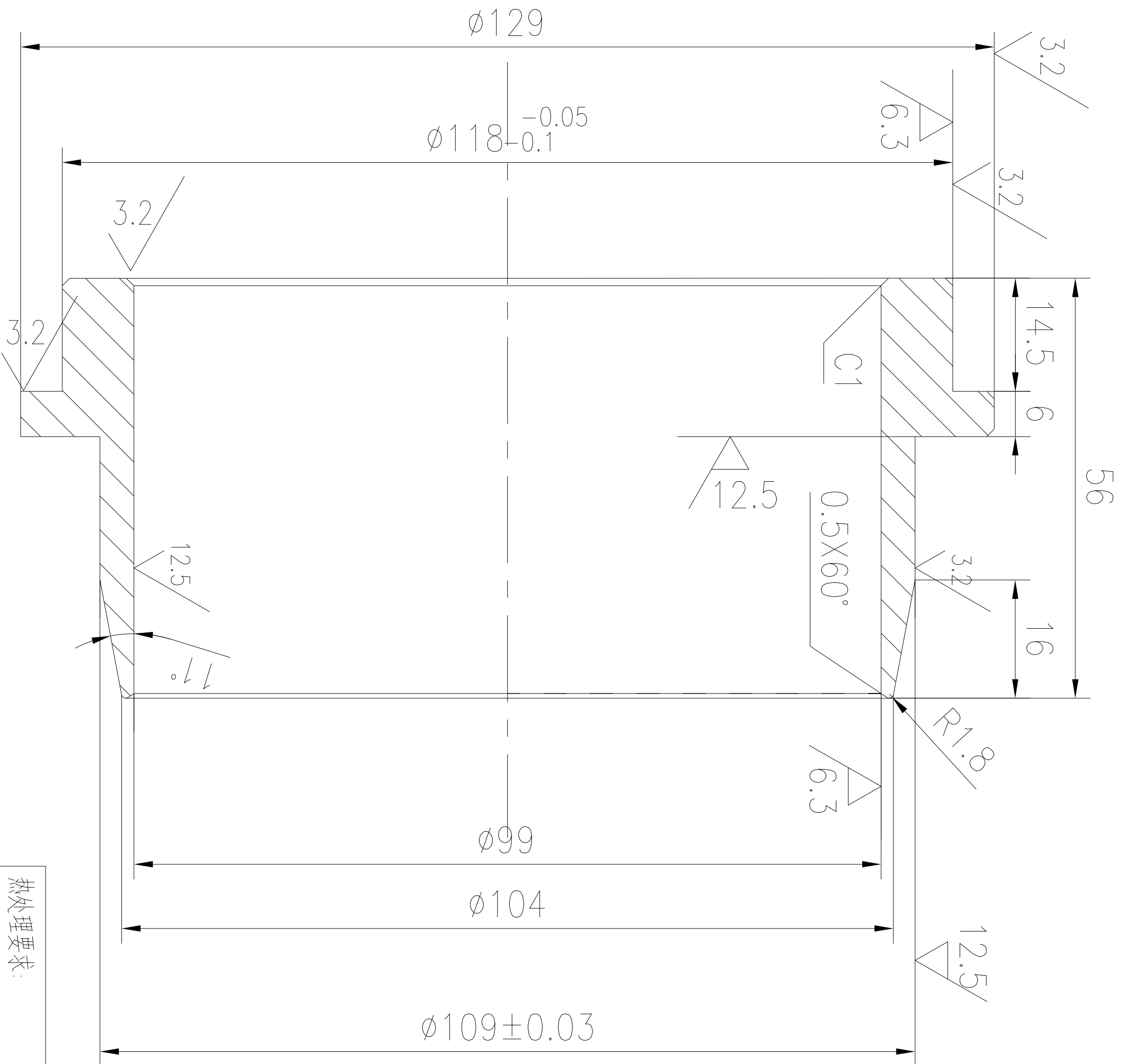


技术要求 全部倒角



热处理要求:

产品说明: 管囊阀铝衬套

标记	处数	分区	更改文件号	签名	年月日
设计	师宇		标准化		
审核			批准		
工艺			图号	160000002	

庄泰搅拌设备(上海)有限公司

材质	重量	比例
铝		1:1
共 张	第 张	

庄泰