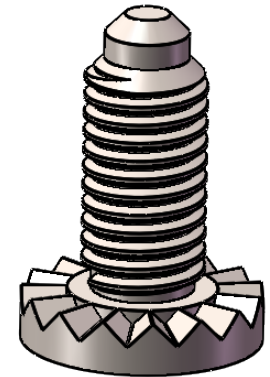
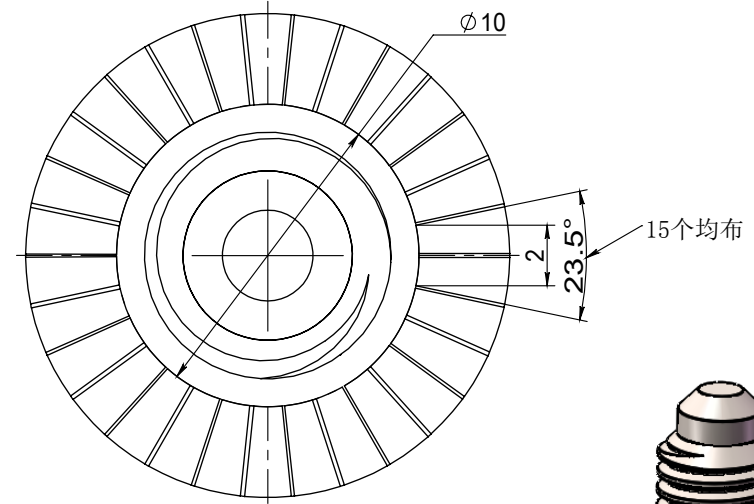
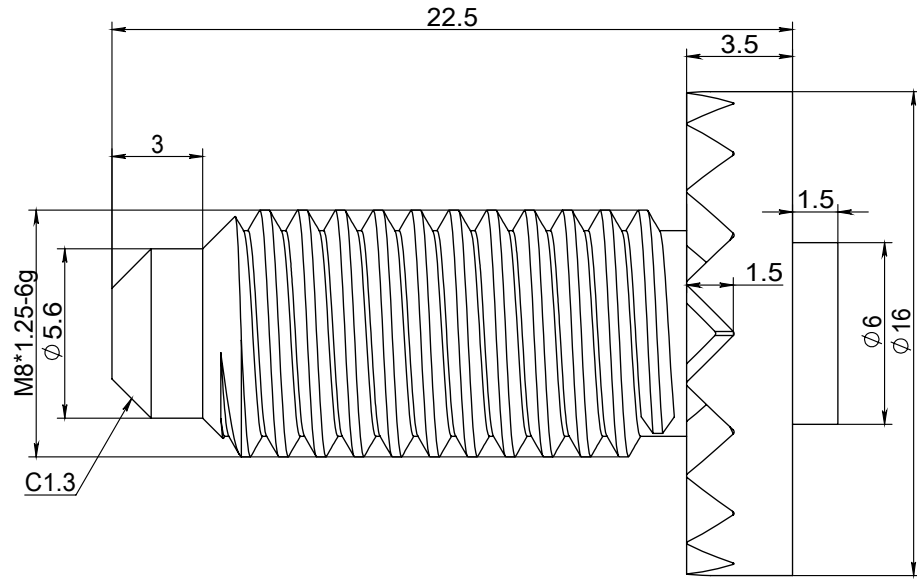


技术要求:
 1. 锐角倒钝、去除毛刺飞边。
 2. 未注公差±0.2



				材料:12.9级		设备:	
				件数:8		零件: 上盖螺丝1	
标记	更改单号	签名	日期	投影方向	图样标记		
制图	王春金		2016/10/12 星期三				
设计				表面处理	重量(Kg)	比例	
工艺				发黑	0.011	2:1	
审核				共 1 页 第 1 页			
批准							
				图号:		位置: D:\图纸10.11\螺丝\	