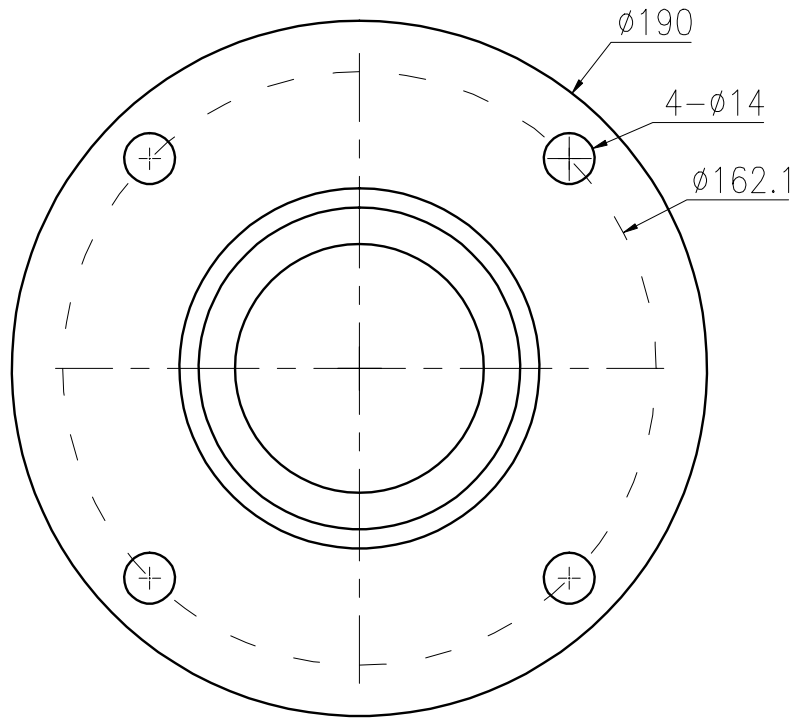
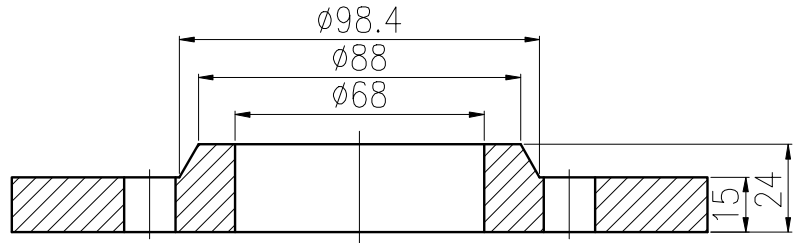


NA160520-303P



借(通)用件登记

旧底图总号

底图总号

Q235A

宁波市鄞州神龙油管厂

法 兰

NA160520-303P

标记	处数	更改文件号	签 字	日期
设计			标准化	
校核			计算机绘图	邵 威
审核			描 校	
工艺			审 定	
原设计			日 期	

图 样 标 记	重 量	比 例
共 张	第 张	